

D

Herzlichen Glückwunsch zum Kauf Ihres Komplettbrunnens von der Firma Henri Studio!
Anweisung zur Installation

Stellen Sie den Brunnen auf einen ebenen und festen Untergrund.

Sicherheitsnormen für elektrische netzspannungs umlaufpumpen

Schalten Sie die Stromversorgung zu sämtlichen ins Wasser getauchten Geräten aus, bevor Sie die Pumpe berühren. Die Pumpe ist nicht zu installieren, wenn das Kabel oder die Pumpe beschädigt sind. Diese Pumpe ist nach aktuellen Sicherheitsnormen hergestellt. Kontrollieren Sie die auf dem Pumpenetikett angegebene Spannung, daß sie mit Ihrer örtlichen Versorgungsspannung übereinstimmt.

Das Kabel dieser Pumpe ist nicht ersetzbar. Sollte das Kabel beschädigt sein, ist die Pumpe unbrauchbar. Bei Verkürzung des Kabels erlischt die Garantie. Die Pumpe ist über Fehlerstromschutzschalter (RCD) mit einer maximalen Versorgungsspannung von 30 mA zu versorgen. Lassen Sie die Pumpe nicht trockenlaufen! Nicht mit Flüssigkeiten von mehr als 35°C verwenden! Das Kabel ist nicht zu verkürzen!

Wichtig – Winterpflege

Im Becken, in der Schale, in den Wasserleitungen und Hohlräumen darf sich kein Wasser ansammeln, das gefrieren könnte. Der Brunnen darf nie in/auf Eis sitzen! Nehmen Sie Ihren Brunnen auseinander und bewahren ihn im Winter innen auf, wo er Temperaturen unter Null Grad niemals ausgesetzt ist. Sollte dieses nicht möglich sein, müssen Sie Ihren Brunnen zumindest vor Eis schützen. Bauen Sie zuerst den Brunnenaufsatz und die Pumpe ab und bewahren sie, wenn eben möglich, drinnen auf. Entfernen Sie eventuell noch im Brunnen vorhandenes Wasser und legen Sie absorbierendes Material (eine alte Wolldecke, Bettlaken oder ein Jutesack sind ideal) in jedes Becken. Sollte sich Kondenswasser bilden, so wird es von diesem Material absorbiert. Decken Sie dann den gesamten Brunnen mit einer speziellen Winterabdeckung ab, die bei jedem Henri Studio Fachhändler erhältlich ist. Sie können aber auch als Alternative eine schwere Plastikabdeckung benutzen, die dann mit Bindfaden oder Klebeband befestigt wird. Wenn Sie diese Anweisungen beachten, werden Sie Ihren Brunnen gegen Winterschäden schützen und die fein gearbeiteten Details bewahren.

F

Nous sommes heureux que vous ayez opté pour une fontaine Henri Studio – et vous félicitons.

Notice de Montage

Le terrain devra être rigoureusement plat, dur et de niveau. Si nécessaire, un socle en béton devrait être construit

Notice d'Emploi et Indications de sécurité pour la pompe

Ne pas utiliser dans le cas d'endommagement sur le câble ou la pompe. Ne jamais utiliser la pompe sans eau. Ne jamais refouler des liquides autres que de l'eau. Veuillez vous assurer que l'installation électrique est équipée d'une protection différentielle de 30 mA maximum. Maintenir la fiche de secteur et tous les points de raccordement au sec. N'employer que des câbles, des installations, des adaptateurs, des conduites de prolongement et de raccordement réservés à une utilisation en extérieur. Votre installation électrique doit être conforme à toute norme locale, Le raccordement électrique ne peut être effectué que par un spécialiste habilité. Avant toute doute consultez avec un électricien qualifié. Utiliser cet appareil uniquement sur une prise de courant installée conformément à la réglementation.

Précautions d'Hiver

Ne laissez pas la fontaine reposer dans une piscine de glace, ne laissez pas l'eau s'accumuler dans les vasques ou bassins du fontaine. Démontez la fontaine et la pompe entières et mettez-les à l'intérieur pendant la saison d'hiver. Si vous ne pouvez pas garder votre fontaine à l'intérieur pendant la saison d'hiver, vous devez au moins la protéger contre la collection ou l'exposition de glace, dans ce cas videz la fontaine et gardez les pièces à l'intérieur si possible. Si ceci n'est pas pratique videz la fontaine et remplissez les vasques avec de matériel absorbant tel que la toile de jute, la couverture, etc... Couvrez enfin la fontaine entière de couverture de fontaine de Henri. Si les gouttelettes de condensation forment sur l'intérieur de la couverture, elles seront absorbées par le matériel. La pompe doit se conserver immergé d'eau et à l'abri du gel. Suivez ces instructions pour protéger votre fontaine pendant l'hiver.

Henri Studio (Europe) Ltd

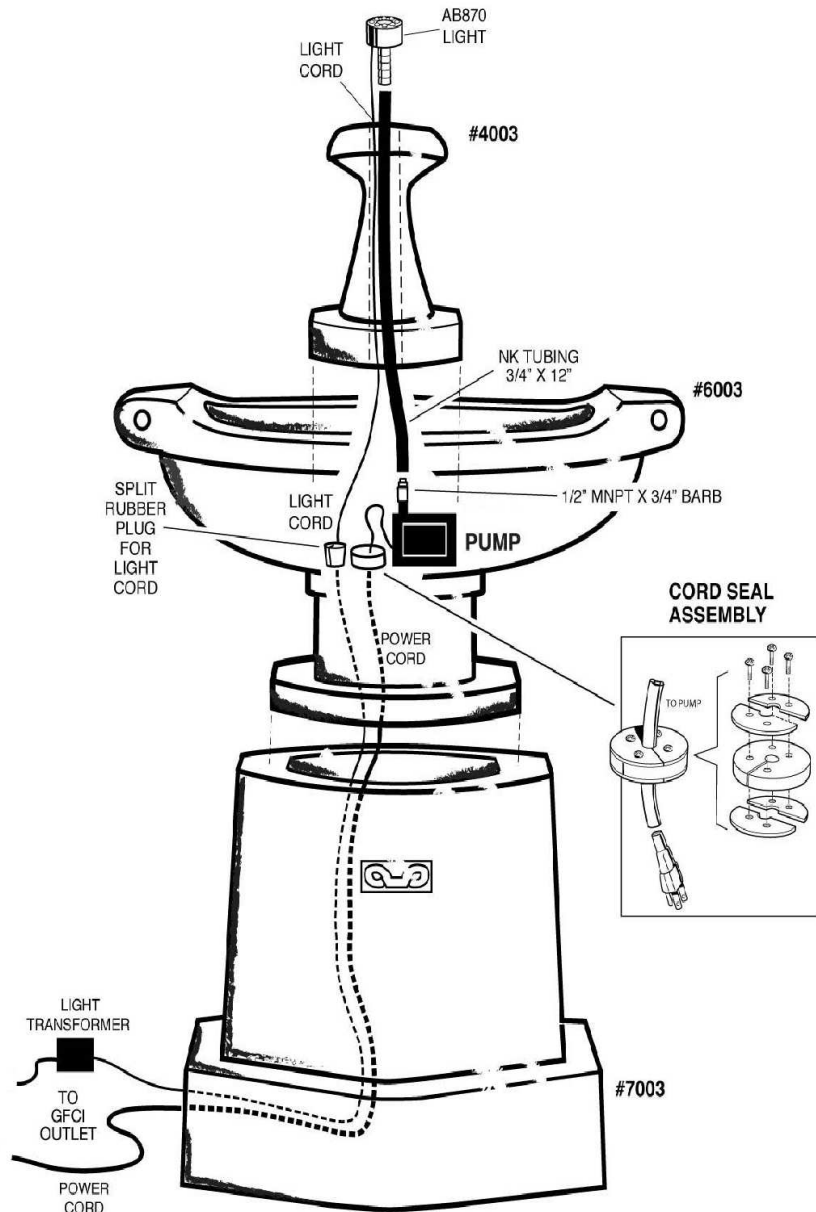
7 - 8 Commerce Way, Walrow Estate, Highbridge,
Somerset TA9 4AG, UK
www.henristudio.co.uk

- ⓐ 4003F3 Prairie Urn Fountain
- ⓑ 4003F3P Prairie Urne Brunnen
- ⓒ 4003F3P Fuente Prairie—Urna
- ⓓ 4003F3P Prairie Urne Fontaine, 3pc



instructions—installationsanweisung—instrucciones

4003F



GB

Congratulations on your purchase of a Henri Studio Fountain.

Instructions

The fountain should be set up on a firm, level base. If necessary a concrete base should be built.

Safety Norms for Mains Voltage Electric Re-circulating Pumps

Do not use the pump if the pump or cable are damaged in any way. Do not use the pump unless it is immersed in water. Do not use the pump to pump other liquids apart from water. The pump must be supplied through a residual current device (RCD) with a residual operating current not exceeding 30mA. All connections should be kept dry. All local safety norms and bylaws should be obeyed. Consult a qualified electrician or local electricity authority, if in any doubt about electrical connection of the pump. This product is intended to be used with either a weatherproof cable connector, or permanently connected to the fixed wiring of the mains system other than by means of a plug and socket.

Winter Care

Do not allow water to collect and freeze in fountain bowls. Do not allow fountain pieces to sit in a pool of ice. Disassemble entire fountain and pump and store indoors during winter season. If you cannot store your fountain indoors during the winter season, you must at least protect it from the ice collection or exposure. Drain all water from the fountain and fill bowls with an absorbent material such as burlap, blankets, etc. Finally, cover the entire fountain with a Henri Fountain Cover. Should condensation droplets form on the inside of the cover, they will be absorbed by the material. The pump should be stored immersed in water which will not become colder than freezing point. By following these simple and sensible precautions during the winter season, you will protect your fountain for years of beauty and enjoyment!

E

Felicitaciones por su compra de una fuente Henri Studio

Instrucciones

Coloque la concha sobre la base en un sitio firme y llano. Este es necesario por estabilidad tanto como una buena caída de agua. La fuente puede colocarse encima de una losa o base de cemento si es necesario.

Instrucciones de uso y Indicaciones de seguridad por la bomba

Deseche el equipo en caso que se haya dañado la línea o la bomba. No opere nunca la bomba sin circulación de agua. No transporte nunca otros líquidos a no ser el agua. Asegure que el equipo esté protegido con un dispositivo de protección para una corriente de defecto máxima de 30 mA. Mantenga la clavija de red y todos los puntos de conexión secos. Emplee sólo cables, instalaciones, adaptadores, líneas de extensión o de conexión con contacto de seguridad que estén autorizados para el uso exterior. Todos normas de seguridad local para la conexión eléctrica debe ser obedecido— antes de cualquier duda dirijase a una electricista calificado.

Conecte sólo el equipo a un tomacorriente instalado conforme a las normas vigentes. Coloque la línea de conexión protegida para que no se dañe.

Precauciones de Invierno

Nunca permita que el agua pueda acumular y congelar en el cuenco ó en huecos y cavidades. !Nunca permite que el agua esta colocado en un estanque de hielo! Conchas y cuencos expuesto a las condiciones bajo cero pueden grietar por el fuerza mecánico del agua solidificándose y dilatándose encima de la superficie del hormigón. Por eso debería colocar su fuente en el interior en invierno ó en un sitio donde nunca adolecerá de temperaturas bajo cero ó, si la fuente no es conveniente para uso en el interior, debería ser desmontado y almacenado en su garaje, sótano ó cobertizo de jardín. Si esto no es conveniente, debería por lo menos proteger su fuente contra el hielo. Primero quita el ornamento y almacenar en el interior si es posible. Vacía todo el agua y cuando la fuente esta seca meter un material absorbente en el cuenco. (Un manta antiguo ó sacos en hessian son ideales) Este absorberá cualquier acumulación de condensación. Poner la cubierta de invierno que es disponible a todo vendedor Henri. En cambio se puede utilizar cualquier escota en plástico gorda y fijarlo utilizando cinta ó cuerda. Almacene la bomba bajo agua o a plena carga de agua y exento de heladas. Siguiendo estas instrucciones su fuente será protegido durante el más duro invierno.